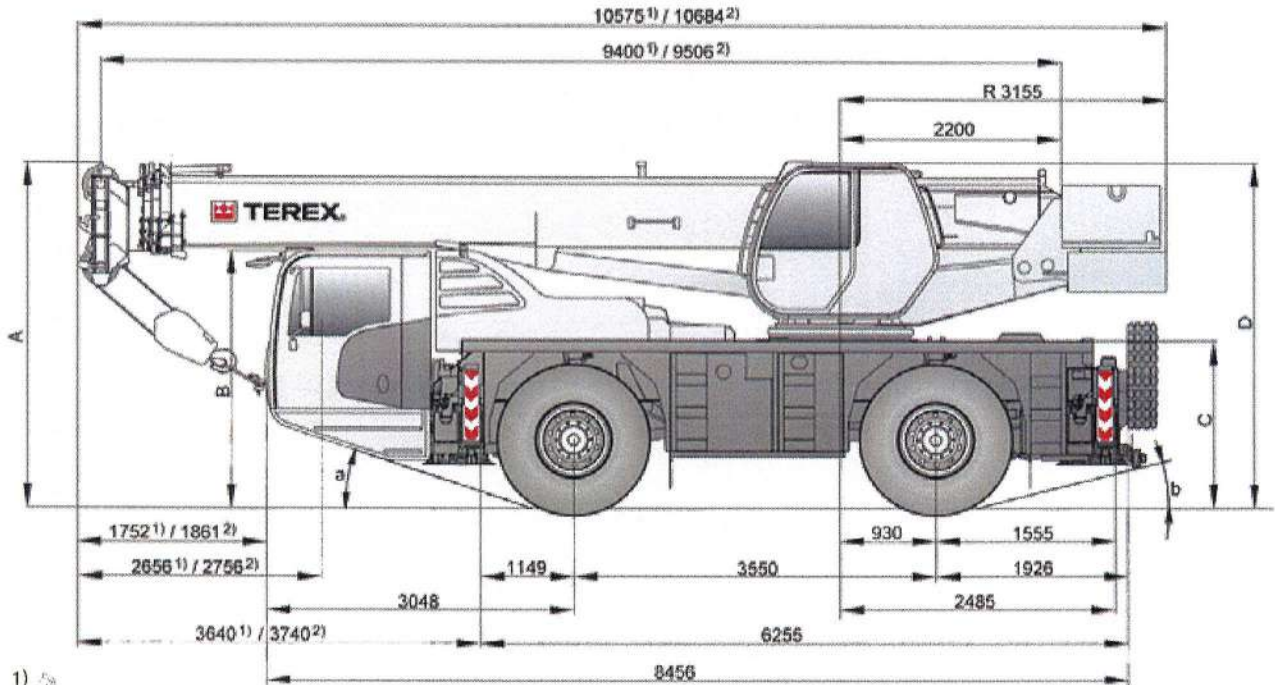


DIMENSIONS

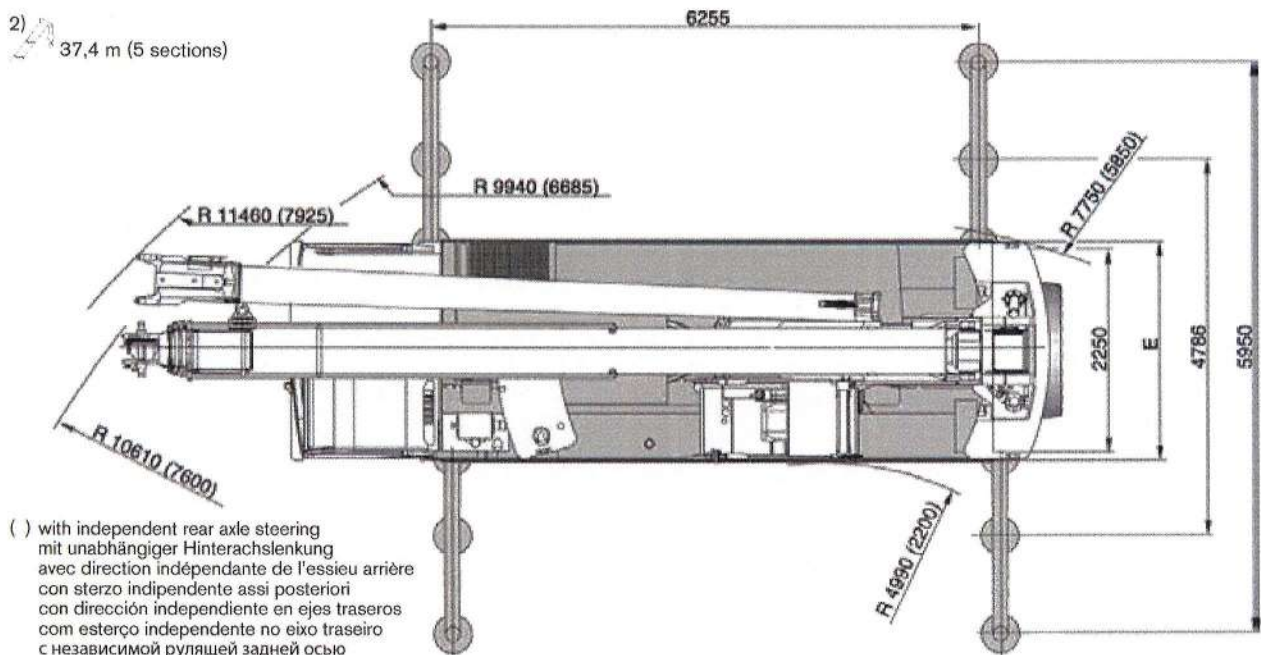
AC 40/2 (L)

Abmessungen · Encombrement · Dimensioni · Dimensiones · Dimensões · Размеры



1) 30,4 m (4 sections)

2) 37,4 m (5 sections)



() with independent rear axle steering
 mit unabhängiger Hinterachslenkung
 avec direction indépendante de l'essieu arrière
 con sterzo indipendente assi posteriori
 con dirección independiente en ejes traseros
 com esterço independente no eixo traseiro
 с независимой рулящей задней осью

	A*	B*	C*	D*	E	a	b
14.00 x 25	3350	2475	1580	3350	2550	11°	11°
16.00 x 25	3400	2525	1630	3400	2550	13°	13°
20.5 x 25	3400	2525	1630	3400	2850	13°	13°

* Suspension lowered to 80 mm · Federung abgesenkt auf 80 mm · Suspension abaissée à 80 mm · Sospensione abbassata a 80 mm · Suspensión rebajada a 80 mm · Suspensão rebaixada para 80 mm · Подвеска, опущенная до 80 мм

HAV

AC 40/2

4 sections · 4 Segmente · 4 sections · 4 sezioni ·
4 secciones · 4 seções · 4-секционная

